

ARM Cortex

Energia felhasználás

Energiatakarékos üzemmódok

Scherer Balázs



Méréstechnika és
Információs Rendszerek
Tanszék

Fogyasztás és energiatakarékos üzemmódok

- Mikrovezérlők általános összehasonlítási képlete

$$\frac{\text{teljesítmény}}{\text{ár} * \text{fogyasztás}}$$

- A fogyasztást nemcsak önmagában a mikrovezérlő befolyásolja, hanem ez mindig rendszerszintű kérdés.

Fogyasztás befolyásoló tényezők

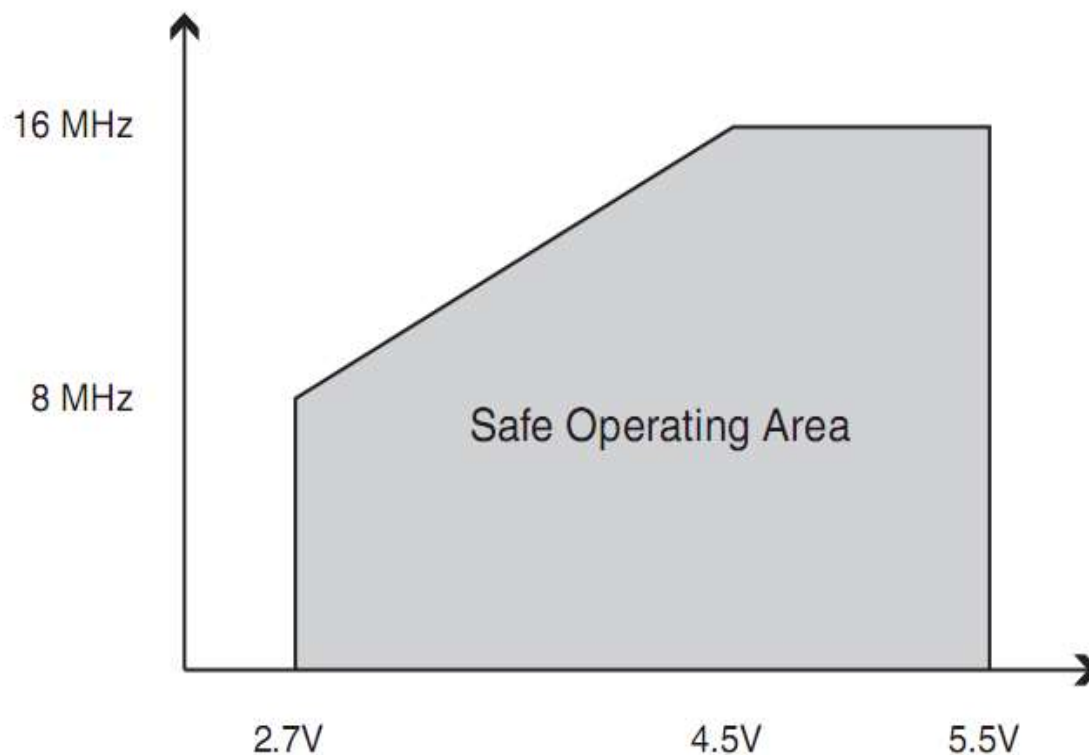
- Mikrovezérlő fogyasztásával kapcsolatos főbb tulajdonságok
 - Működési feszültség tartomány
 - Aktív fogyasztás
 - mW/MHz
 - Passzív üzemmódok és passzív fogyasztás
 - Felébredési idő
- Rendszer fogyasztásával kapcsolatos főbb tulajdonságok
 - Működési feszültség tartomány és annak előállítása
 - Külső áramkörök fogyasztása
 - Külső áramkörök tápjának vezérlése
 - Rendszerszintű energiatakarékosság

Mikrovezérlő fogyasztásával kapcsolatos főbb tulajdonságok

Működési feszültség tartományok

Feszültség tartomány alakulása *8 bites mikrovezérlők*

- Hagyományosan két sorozat a normál és az L
 - Normál: ~4V – 5,5V-ig (pl. ATmega128, vagy ATmega1281)
 - L (low power sorozat): 2,7V – 5,5V (pl. ATmega128L, ATmega1281V)
- A maximális működési frekvencia függ a feszültségtől

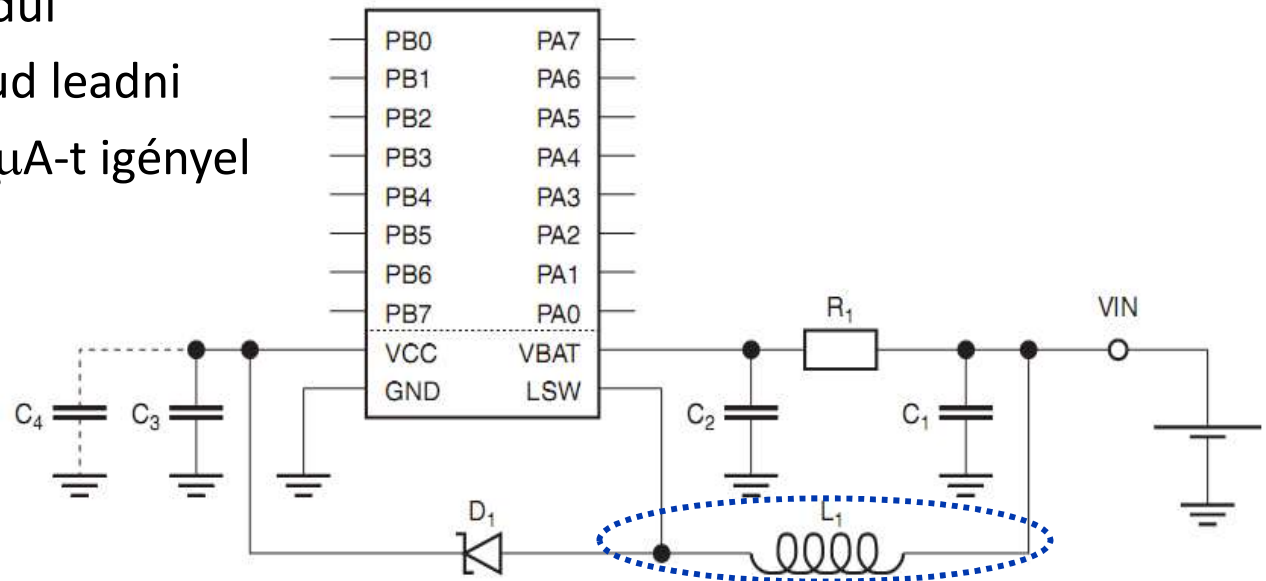


Feszültség tartomány alakulása

8 bites mikrovezérlők

■ ATtiny43U

- 4Kbyte Flash, 256 byte RAM
- 0,7V – 5,5V működés
- **Beépített boost converter**
 - 0,7V – 1,8V-os működés
 - Kellenek külső komponensek: induktivitás
 - Automatikusan indul
 - 0,7V-on 10mA-t tud leadni
 - Bekapcsolása pár μA -t igényel

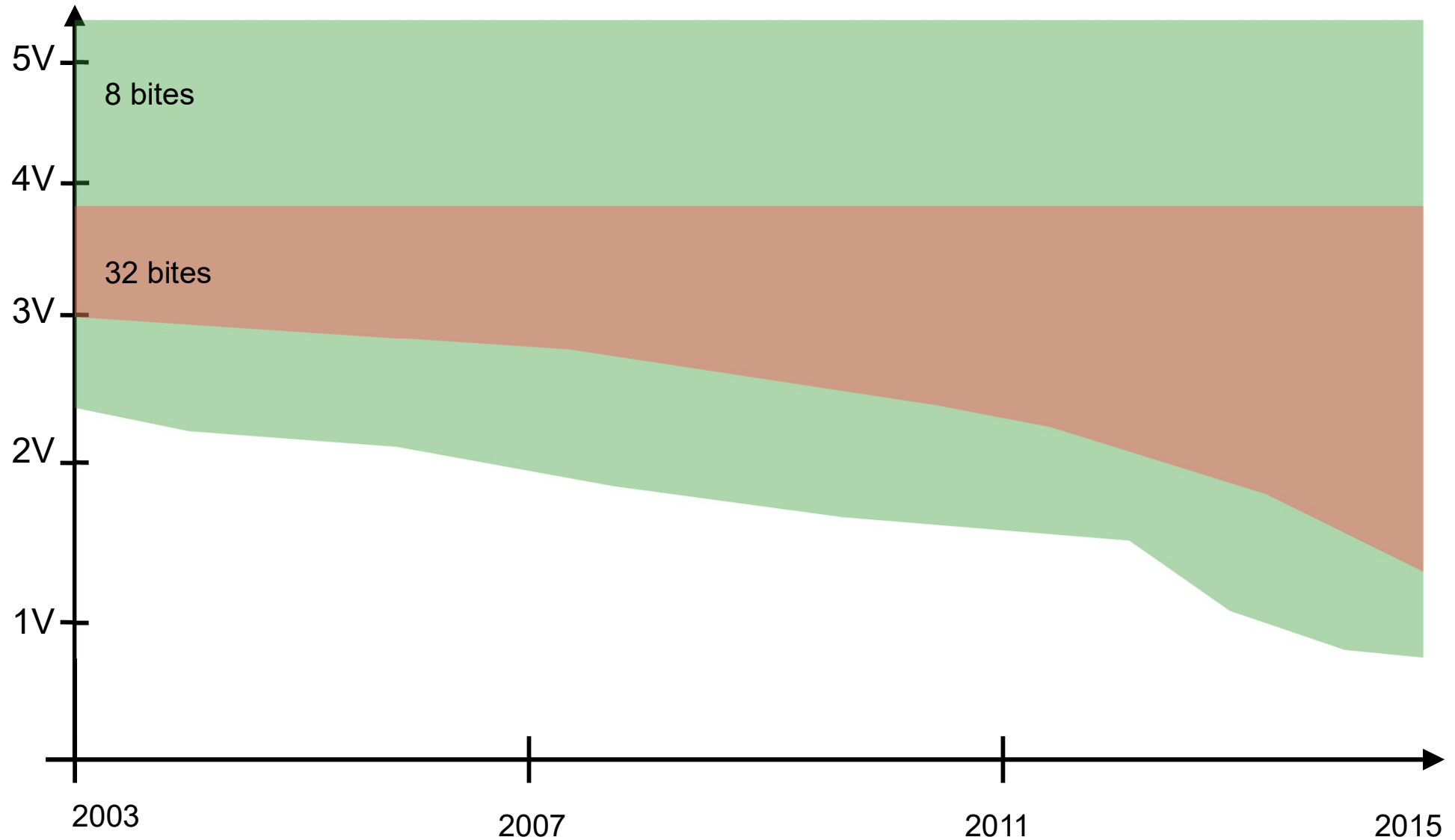


Feszültség tartomány alakulása

32 bites ARM magú mikrovezérlők

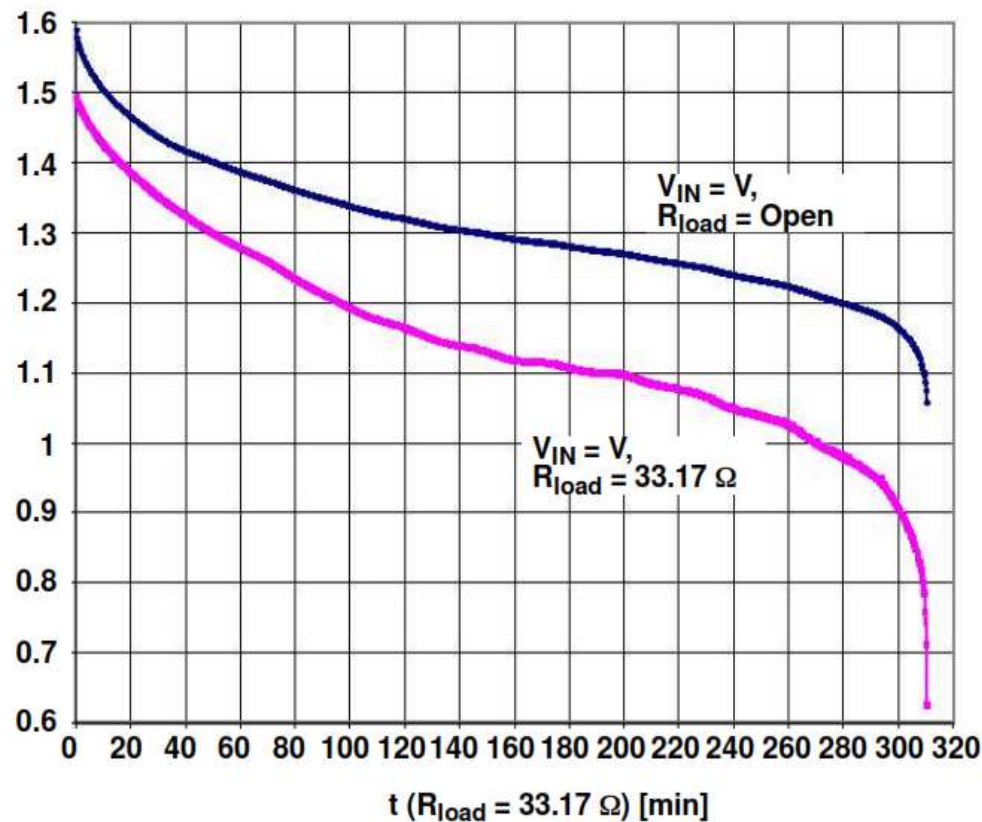
- **LPC2106 (2003)**
 - Kétfajta tápfeszültség
 - 3,3V-os periféria (3,0V – 3,6V-ig)
 - 1,8V-os core feszültség
- **Későbbi ARM7 sorozatok**
 - Egy feszültség tartomány (3,0V – 3,6V-ig)
- **Cortex M sorozatok**
 - STM32F1xx (2007) 2,0V – 3,6V-ig
 - STM32F2xx (2010) 1,8V – 3,6V-ig
 - STM32F4xx (2013) 1,7V – 3,6V-ig
 - LPC1768 (2009) 2,4V – 3,6V-ig
 - LPC800 (2012) 1,8V – 3,6V
 - EFM32ZG(2014) 1,98V – 3,8V

Tápfeszültség tartományok alakulása



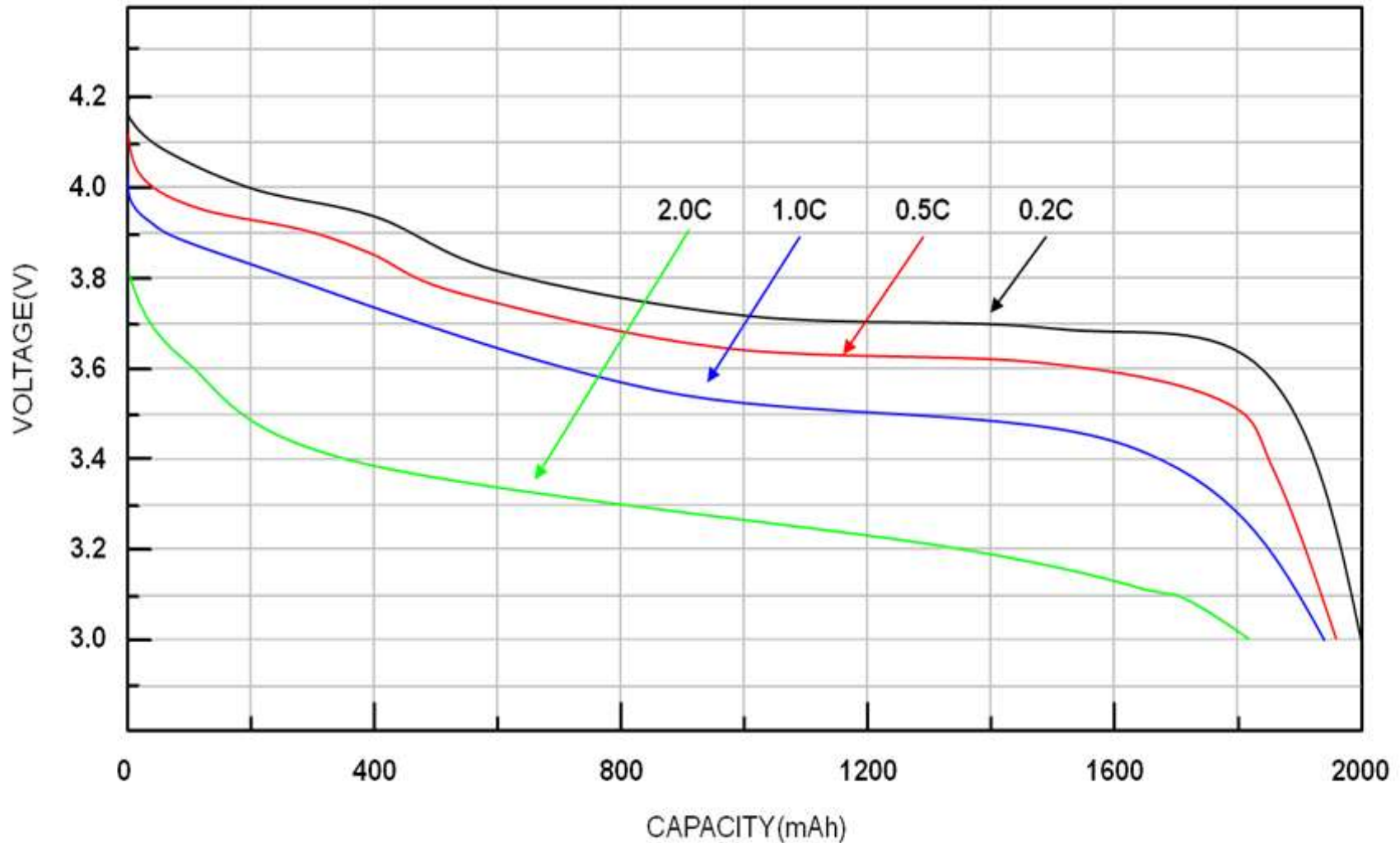
Ceruzaelemek kisülési görbéje

- Tápfeszültség tartományának tipikus referencia a két ceruzaelem
 - Egy tipikus AA alkaline elem példa



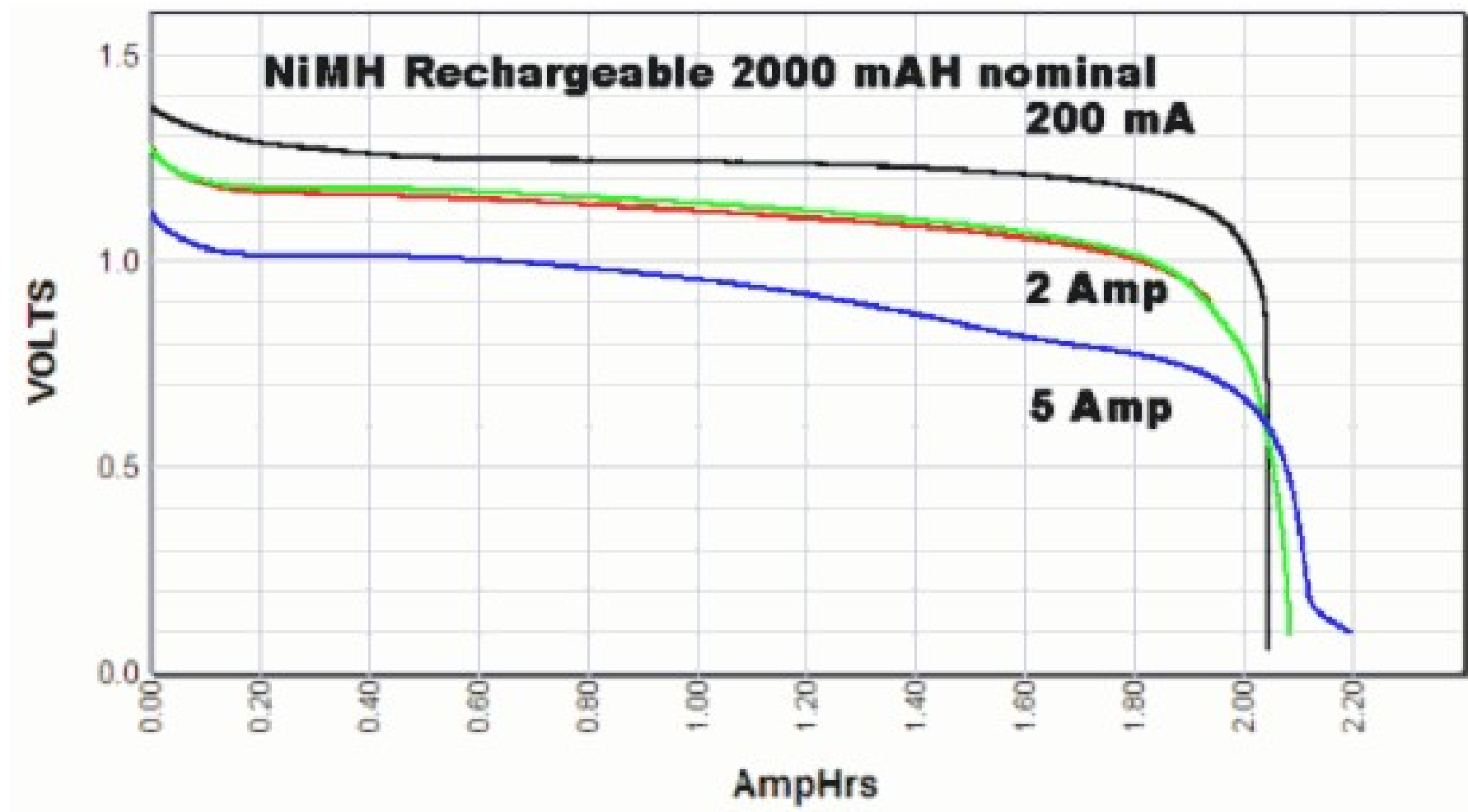
Tölthető akkumulátorok

- Lithium-ion



Tölthető akkumulátorok

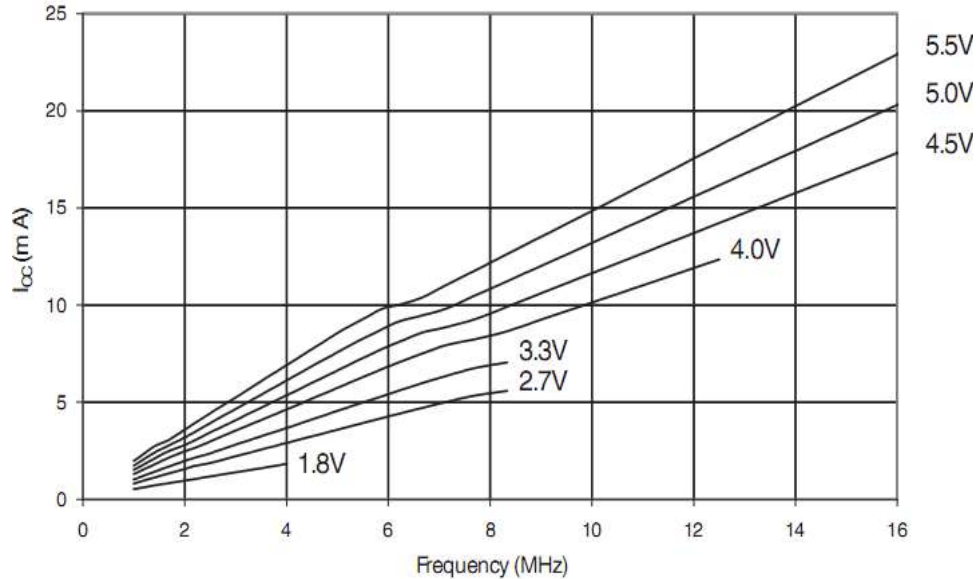
- NiMH



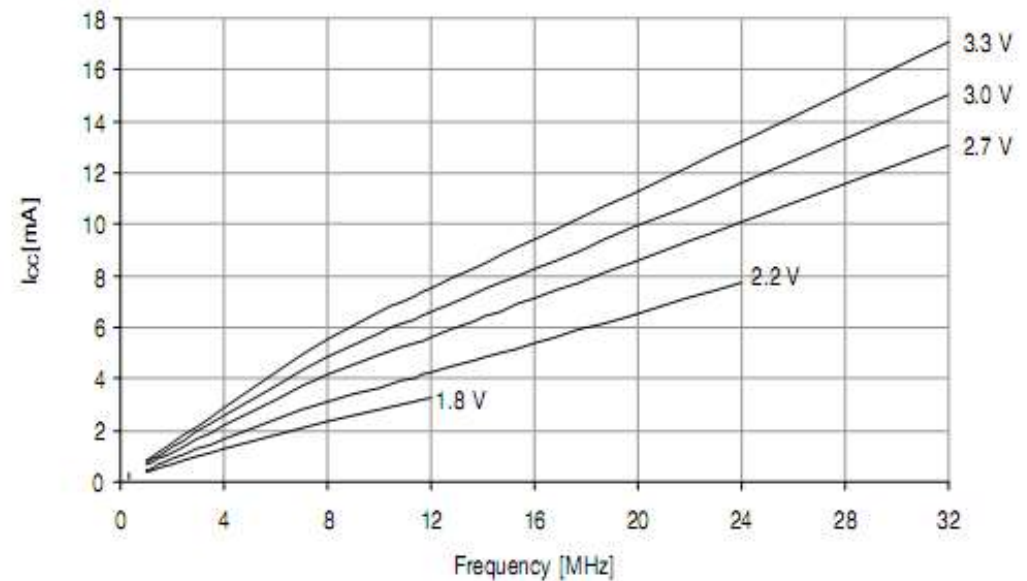
Aktív fogyasztás

Aktív fogyasztás feszültség függése

- Tipikus példa egy 8 bites AVR vezérlővel: Nagyon függ a feszültségtől



Régebbi sorozatok



Új sorozatok

Aktív fogyasztás hőmérséklet függése

- Az aktív fogyasztás is nagyon hőmérséklet függő

f_{HCLK} (MHz)	Typ	Max ⁽²⁾		
		$T_A = 25\text{ °C}$	$T_A = 85\text{ °C}$	$T_A = 105\text{ °C}$
180	98	104 ⁽⁵⁾	123	141 ⁽⁵⁾
168	89	98 ⁽⁵⁾	116	133 ⁽⁵⁾
150	75	84	100	115
144	72	81	96	112
120	54	58	72	85

Aktív fogyasztás 8 bites mikrovezérlők

Fontosabb vezérlők $\mu\text{A}/\text{MHz}$ adatai

Aktív fogyasztás	ATmega1281 (2005)	ATtiny45 (2006)	PIC18F452 (2004)	PIC24F16 (2008)	MSP430G2	Atmega128A1 (2005)	Atmega164A
min. $\mu\text{A}/\text{MHz}$	500	300	500	200 (x2)	220	350	300
max. $\mu\text{A}/\text{MHz}$	1500	1100	1100	360 (x2)	350	500	480

Aktív fogyasztás 32 bites mikrovezérlők

■ Gyári adatok

ARM Cortex-M4 Implementation Data***			
	180ULL (7-track, typical 1.8v, 25C)	90LP (7-track, typical 1.2v, 25C)	40LP (9-track, typical 1.1v, 25C)
Dynamic Power	151 μ W/MHz	32.82 μ W/MHz	12.26 μ W/MHz
Floorplanned Area	0.44 mm ²	0.119 mm ²	0.028 mm ²

ARM Cortex-M0+ Implementation Data***			
	180ULL (7-track, typical 1.8v, 25C)	90LP (7-track, typical 1.2v, 25C)	40LP (9-track, typical 1.1v, 25C)
Dynamic Power	47.4 μ W/MHz	9.37 μ W/MHz	3.8 μ W/MHz
Floorplanned Area	0.098 mm ²	0.028 mm ²	0.0066 mm ²

*** Base usable configuration includes 1 IRQ + NMI, excludes debug

○ A valóság azért ennél több egy tényleges rendszernél

- Pl. STM32f429: 120MHz: 25mA (perifériák kikapcsolva)

Aktív fogyasztás 32 bites mikrovezérlők

- Magasabb frekvencián hatékonyabbak

Aktív fogyasztás	LPC2378	STM32F107	STM32F207 (RAM)	LPC1113 (LP)	LPC800	EFM32ZG108	EFM32GG990	STM32F429
LowFrek MHz	10	8	30	12	6	10	10	8
LowFrek mA	15	6,6	7	2	0,7	1,2	2,5	3
LowFrek μ A/MHz	1500	825	233	166	115	120	250	375
High frek MHz	72	72	120	50	24	24	32	180
High frek mA	63	32	22	7	2,2	2,75	6,4	44
High frek μ A/MHz	875	450	183	140	95	115	200	245
High frek Aktív periféria mA	125	66	49,5					98

Aktív fogyasztás 32 bites mikrovezérlők

- Magasabb frekvencián hatékonyabbak
 - Van egy offszet
 - Memória hozzáférés sem mindegy

STM32F429 tipikus fogyasztás perifériák lekapcsolva

Frekvencia	Flash gyorsítással	Flash gyorsítás nélkül
180 MHz	44 mA	57 mA
150 MHz	36 mA	46 mA
120 MHz	25 mA	36 mA
90 MHz	20 mA	29 mA
60 MHz	14 mA	21 mA
30 MHz	8 mA	13 mA
8 MHz	3 mA	5 mA

Aktív fogyasztás	LPC2378	STM32F107	STM32F207 (RAM)	LPC1113 (LP)	LPC800	EFM32ZG108	EFM32GG990	STM32F429
LowFrek MHz	10	8	30	12	6	10	10	8
LowFrek mA	15	6,6	7	2	0,7	1,2	2,5	3
LowFrek μ A/MHz	1500	825	233	166	115	120	250	375
High frek MHz	72	72	120	50	24	24	32	180
High frek mA	63	32	22	7	2,2	2,75	6,4	44
High frek μ A/MHz	875	450	183	140	95	115	200	245
High frek Aktív periféria mA	125	66	49,5					98

Aktív fogyasztás 32 bites mikrovezérlők

- Legújabb vezérlőknél (pl. Cortex M33 aktív core feszültség skálázást is alkalmaznak) pl. STM32U585xx
 - Range 1 (VCORE = 1.2 V) max. 160 MHz
 - Range 2 (VCORE = 1.1 V) max 110 MHz
 - Range 3 (VCORE = 1.0 V) max 55 MHz
 - Range 4 (VCORE = 0.9 V) max 25 MHz

Aktív fogyasztás 32 bites mikrovezérlők

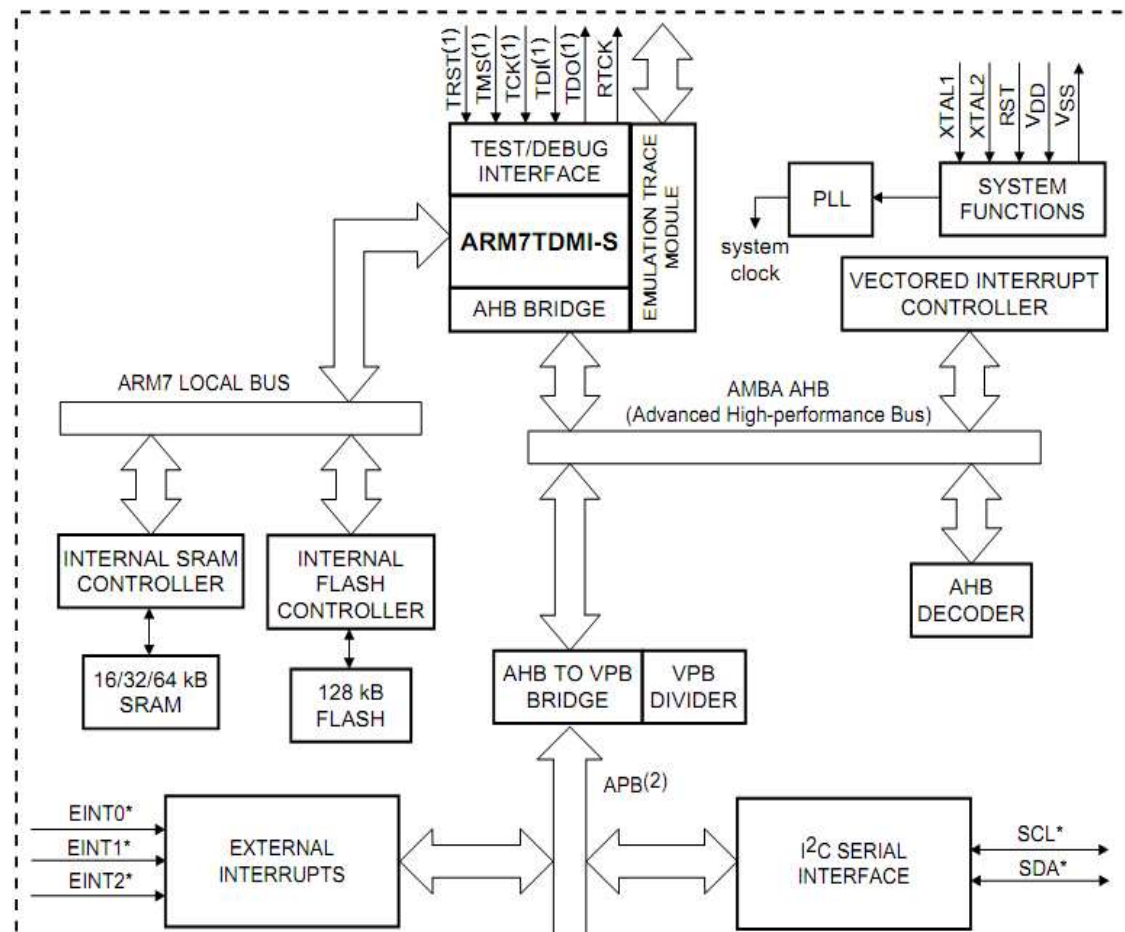
Table 37. Current consumption in Run mode on LDO, code with data processing running from Flash memory, ICACHE ON (1-way), prefetch ON⁽¹⁾

Symbol	Parameter	Conditions			Typ					Max ⁽²⁾					Unit
		-	Voltage scaling	f _{HCLK} (MHz)	25°C	55°C	85°C	105°C	125°C	30°C	55°C	85°C	105°C	125°C	
I _{DD} (Run)	Supply current in Run mode	f _{HCLK} = f _{MSI} , all peripherals and AHB/APB disabled, Flash bank 2 in power down, all SRAMs enabled	Range 4	24	1.75	2.10	3.10	4.65	7.70	2.60	3.40	6.40	12.00	21.00	mA
				16	1.30	1.65	2.65	4.20	7.25	2.10	2.90	5.90	11.00	20.00	
				12	1.05	1.40	2.40	3.95	7.00	1.80	2.70	5.60	11.00	20.00	
				4	0.49	0.82	1.85	3.40	6.40	1.20	2.00	5.00	9.80	19.00	
				2	0.37	0.70	1.70	3.25	6.30	1.10	1.90	4.90	9.60	19.00	
				1	0.30	0.63	1.65	3.20	6.20	0.94	1.80	4.80	9.60	19.00	
				0.4	0.26	0.59	1.60	3.15	6.15	0.89	1.80	4.80	9.50	19.00	
		0.1	0.24	0.57	1.55	3.15	6.15	0.87	1.80	4.70	9.50	19.00			
		f _{HCLK} = PLL on HSE 16 MHz in bypass mode, all peripherals and AHB/APB disabled, Flash bank 2 in power down, all SRAMs enabled	Range 1	160	13.50	14.50	16.00	18.50	23.50	17.00	19.00	26.00	37.00	57.00	
				140	12.00	12.50	14.50	17.00	21.50	15.00	17.00	24.00	35.00	55.00	
				120	10.50	11.00	13.00	15.50	20.00	14.00	15.00	23.00	33.00	53.00	
			Range 2	110	8.80	9.35	10.50	13.00	16.50	11.00	13.00	18.00	26.00	41.00	
				72	6.00	6.50	10.00	10.00	14.00	7.80	9.30	15.00	23.00	38.00	
		Range 3	64	5.40	5.95	9.50	9.50	13.50	7.10	8.70	14.00	22.00	38.00		
55	4.25		4.65	5.90	7.75	11.50	5.60	6.70	11.00	17.00	29.00				
f _{HCLK} = f _{HSE} bypass mode, all peripherals and AHB/APB disabled, Flash bank 2 in power down, all SRAMs enabled	Range 3	32	2.70	3.10	4.30	6.10	9.60	3.80	5.00	8.80	15.00	27.00			

Aktív fogyasztás befolyásolása

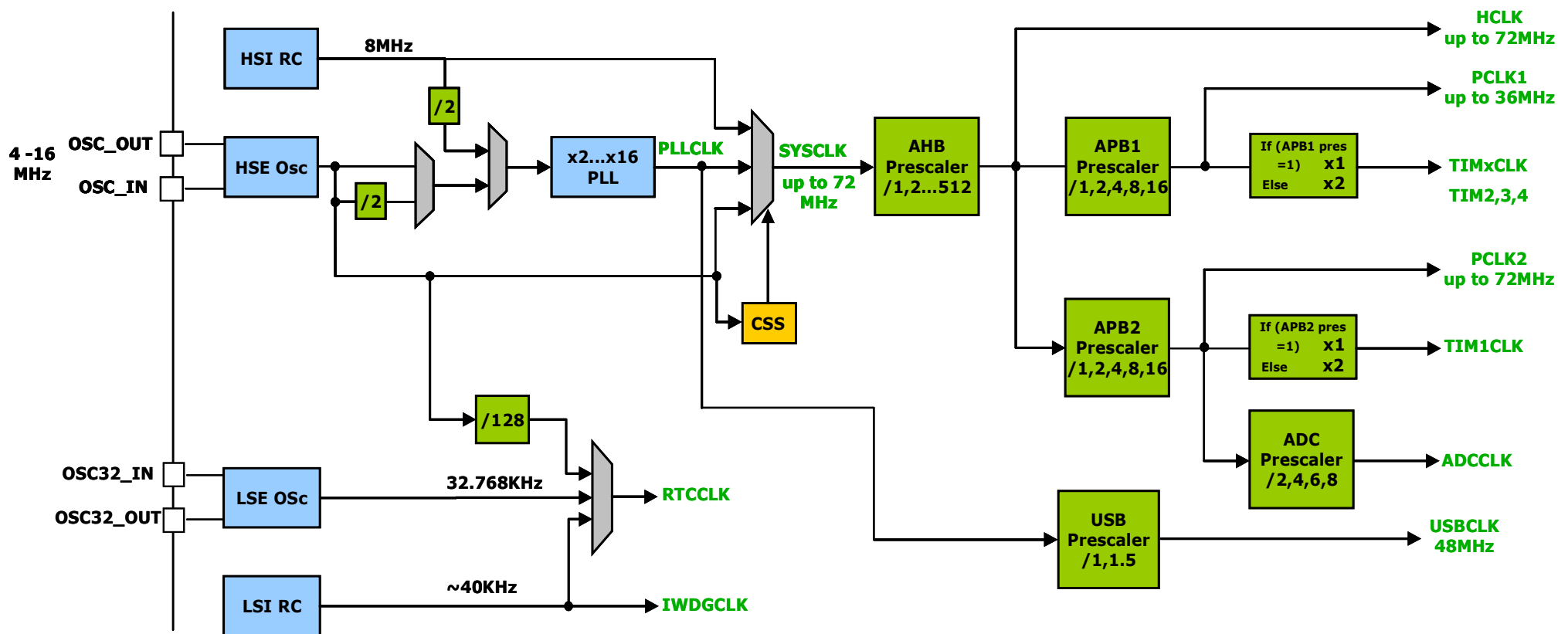
Flash hozzáférés, periféria órajel osztás

- Már a legelső ARM7-es sorozattól kezdve
 - Akár több 10%-al tudja befolyásolni a tényleges fogyasztást



Flash hozzáférés, periféria órajel osztás

- Új generáció még finomabb órajel beállítási lehetőségek



Perifériák lekapcsolása

- Már a legelső sorozattól kezdve

Table 10. Typical LPC2104/2105/2106/01 peripheral power consumption in Idle mode
Core voltage 1.8 V; $T_{amb} = 25\text{ }^{\circ}\text{C}$; all measurements in mA; $P_{CLK} = CCLK/4$

Peripheral	CCLK = 60 MHz
Timer 0	0.258
Timer 1	0.254
UART 0	0.494
UART 1	0.561

...continued

Peripheral	CCLK = 60 MHz
PWM0	0.511
I ² C-bus	0.078
SPI	0.060
RTC	0.109
SSP	0.377

Periféria fogyasztás

- STM32F107
 - Alapból minden lekapcsolva

AHB	ETH_MAC	5.2
	OTG_FS	7.7
APB1	TIM2	1.5
	TIM3	1.5
	TIM4	1.5
	TIM5	1.5
	TIM6	0.6
	TIM7	0.3
	SPI2	0.2
	USART2	0.5
	USART3	0.5
	UART4	0.5
	UART5	0.5

	I2C1	0.5
	I2C2	0.5
	CAN1	0.8
	CAN2	0.8
	DAC	0.4
APB2	GPIO A	0.5
	GPIO B	0.5
	GPIO C	0.5
	GPIO D	0.5
	GPIO E	0.5
	ADC1 ⁽²⁾	2.1
	ADC2 ⁽²⁾	2.0
	TIM1	1.7
	SPI1	0.4
USART1	0.9	

Energia takarékos módok

Energiatakarékos módok

- Hagyományos működési módok

	CPU Clock	Peripheral Clock	Real-Time Clock	Aszinkron IT
Run	On	On	On	On
Idle / Standby	Off	On	On	On
Power Safe, <i>Power Down</i>	Off	Off	On	On
Power Down, Deep Power Down	Off	Off	Off	On

Energiatakarékos módok

8 bites mikrovezérlők

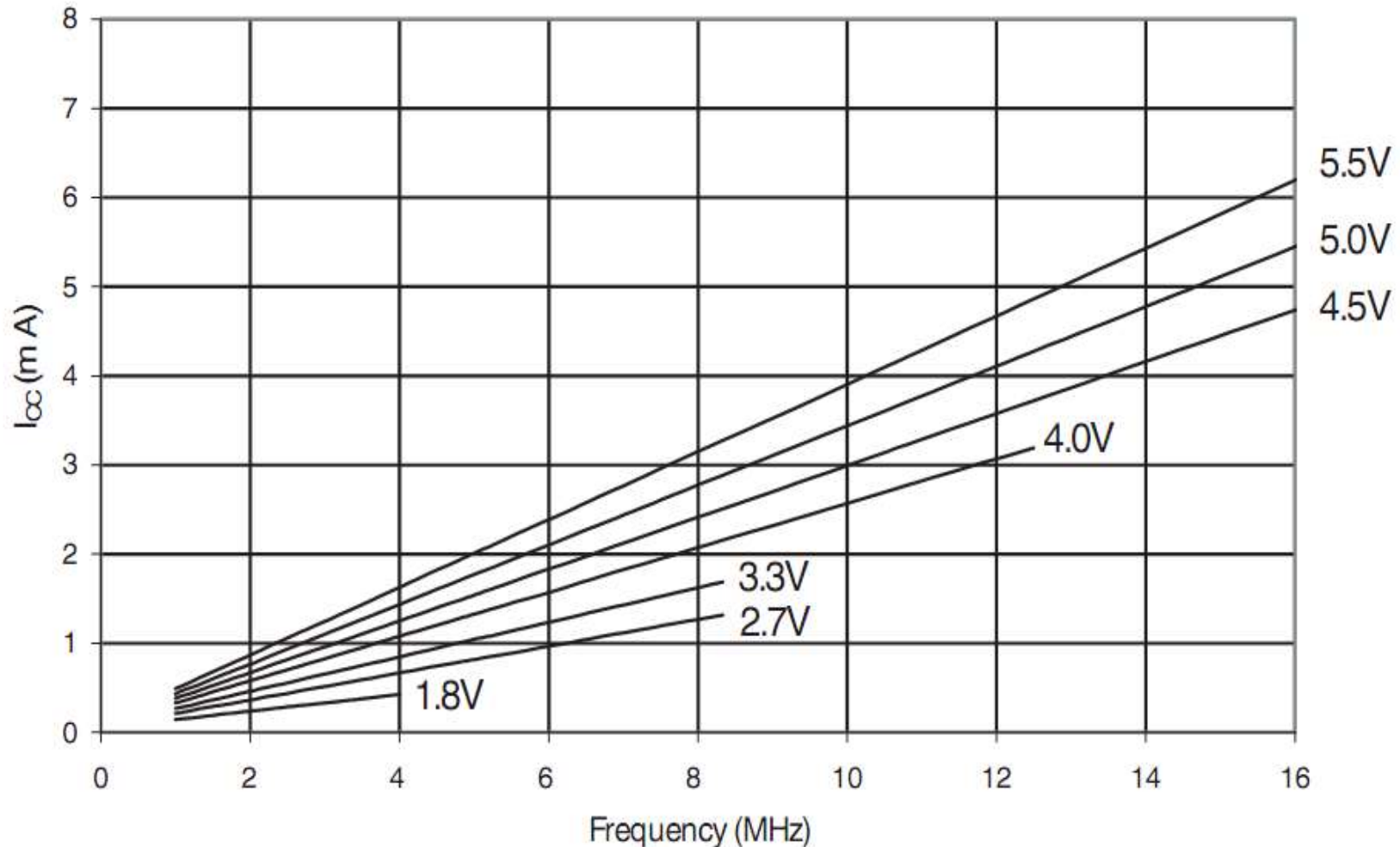
- Minta 8 bites AVR energiatakarékos módjai

Sleep Modes	Active Clock Domain			Oscillators		Wake-up Sources				
	CPU Clock	Peripheral and USB Clock	RTC Clock	System Clock Source	RTC Clock Source	USB Resume	Asynchronous Port Interrupts	TWI Address Match Interrupts	Real Time Clock Interrupts	All Interrupts
Idle		X	X	X	X	X	X	X	X	X
Power down						X	X	X		
Power save			X		X	X	X	X	X	
Standby				X		X	X	X		
Extended standby			X	X	X	X	X	X	X	

Energiatakarékos módok

8 bites mikrovezérlők

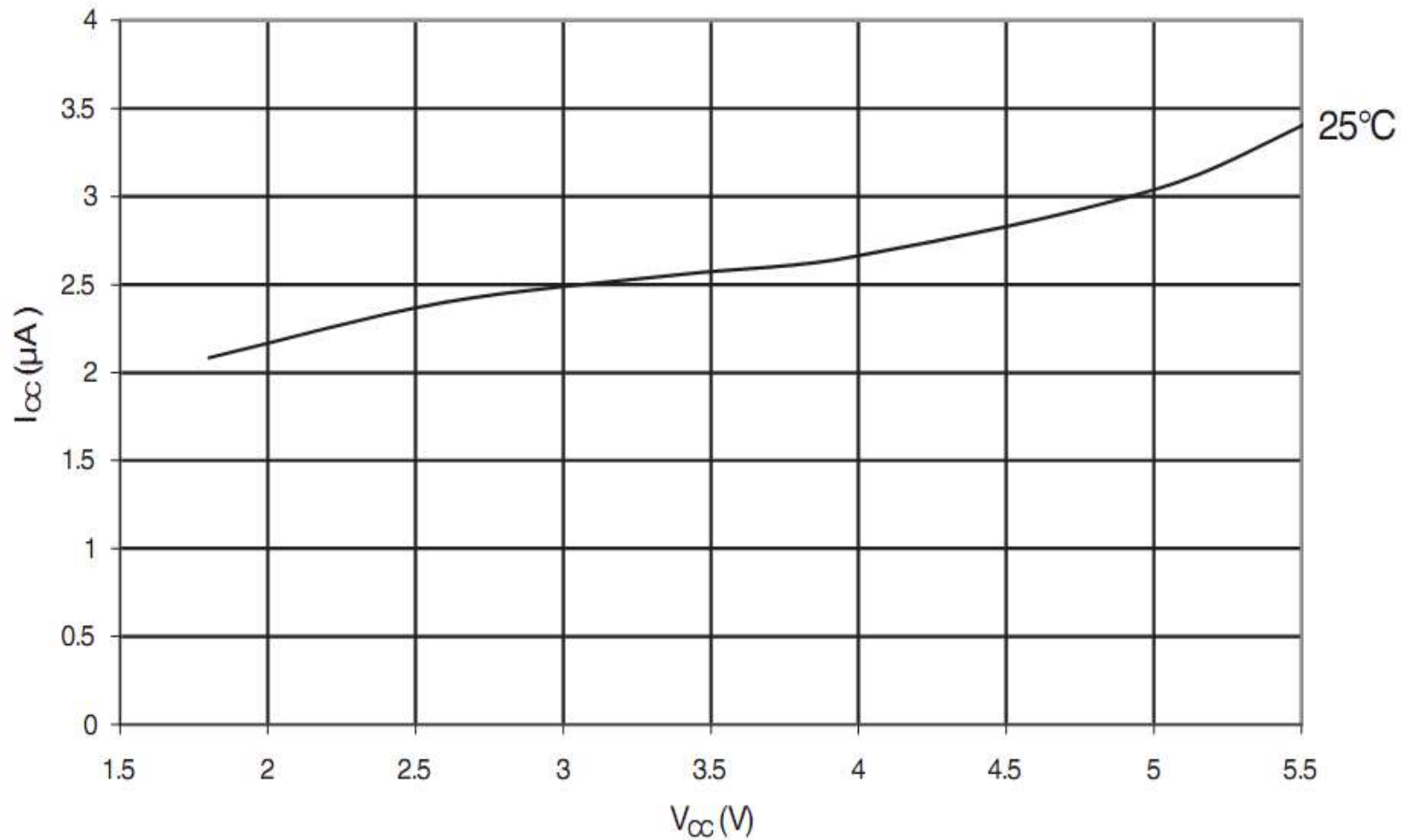
- Az ATmega1281 idle mód: fogyasztás 1/3-a az aktívnek



Energiatakarékos módok

8 bites mikrovezérlők

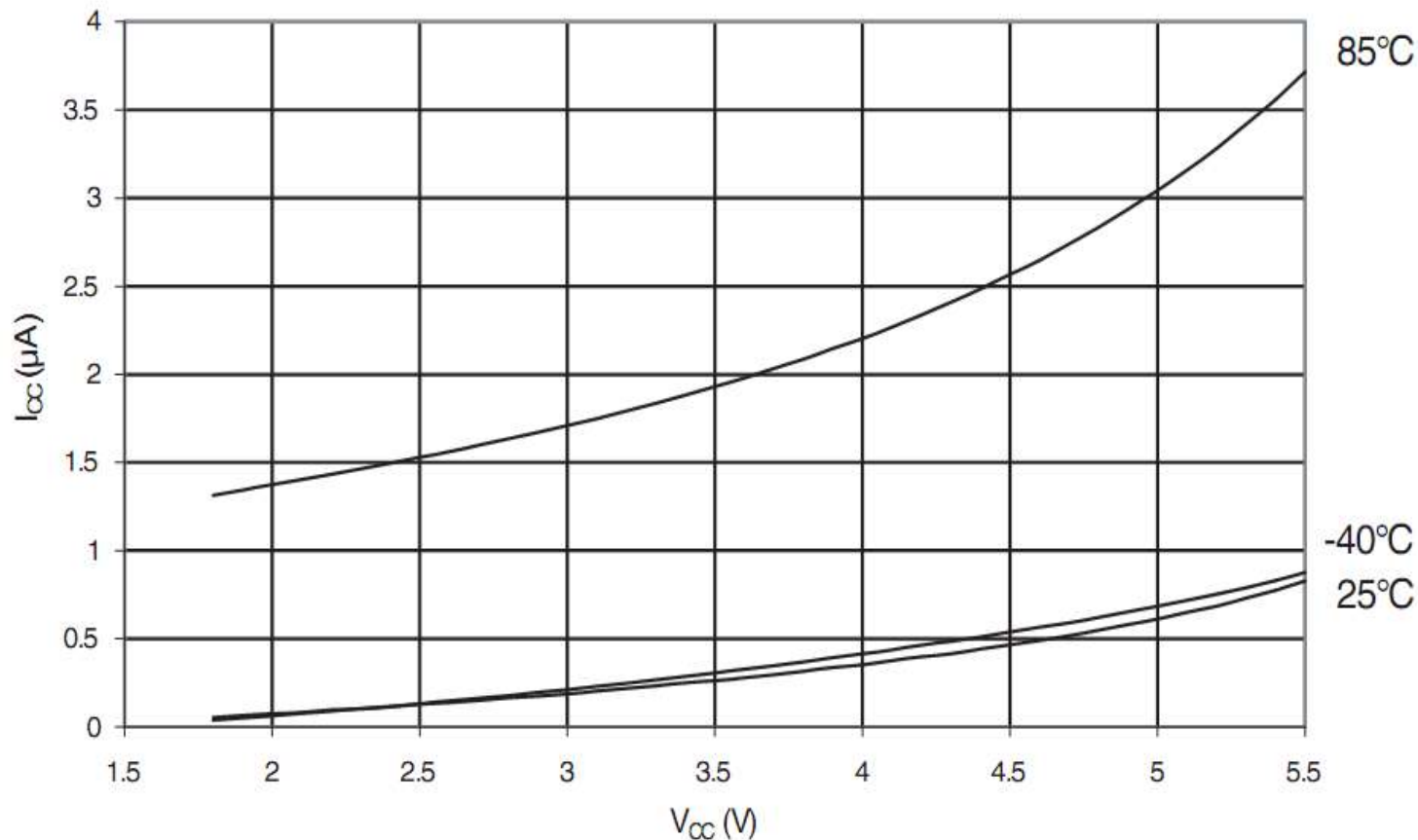
- Az ATmega1281 Powersave mód: fogyasztás
 - Watchdog Timer on: +3 μ A



Energiatakarékos módok

8 bites mikrovezérlők

- Az ATmega1281 Powerdown mód fogyasztás
 - Watchdog Timer on: $+3\mu\text{A}$
 - Statikus fogyasztás erősen hőmérséklet függő



Energiatakarékos módok

8 bites mikrovezérlők

■ AVR felébredés

○ Kristály

Oscillator Source / Power Conditions	Start-up Time from Power-down and Power-save	Additional Delay from Reset ($V_{CC} = 5.0V$)
Crystal Oscillator, BOD enabled	16K CK	14CK
Crystal Oscillator, fast rising power	16K CK	14CK + 4.1 ms
Crystal Oscillator, slowly rising power	16K CK	14CK + 65 ms

○ Belső RC

Power Conditions	Start-up Time from Power-down and Power-save	Additional Delay from Reset ($V_{CC} = 5.0V$)
BOD enabled	6 CK	14CK
Fast rising power	6 CK	14CK + 4.1 ms
Slowly rising power	6 CK	14CK + 65 ms ⁽¹⁾

Energiatakarékos módok

32 bites mikrovezérlők

- Az LPC2106
 - Idle mód
 - Processzor stop
 - Perifériák aktívak
 - Bármilyen IT ébreszt
 - **~10 - 20mA**

 - Power down mód
 - minden stop
 - Csak külső interrupt
 - **10 – 500 μ A (Nagyon magas, nagyon hőmérséklet függő)**

Energiatakarékos módok

32 bites mikrovezérlők

■ SRAM probléma

- Irtó nagy fogyasztás, elsősorban sleep módban
- Normál 32 kByte-os SRAM paraméterei
 - Dinamikus fogyasztás: 30mA
 - Standby fogyasztás: 2 – 40 μ A

Energiatakarékos módok 32 bites vezérlőknél

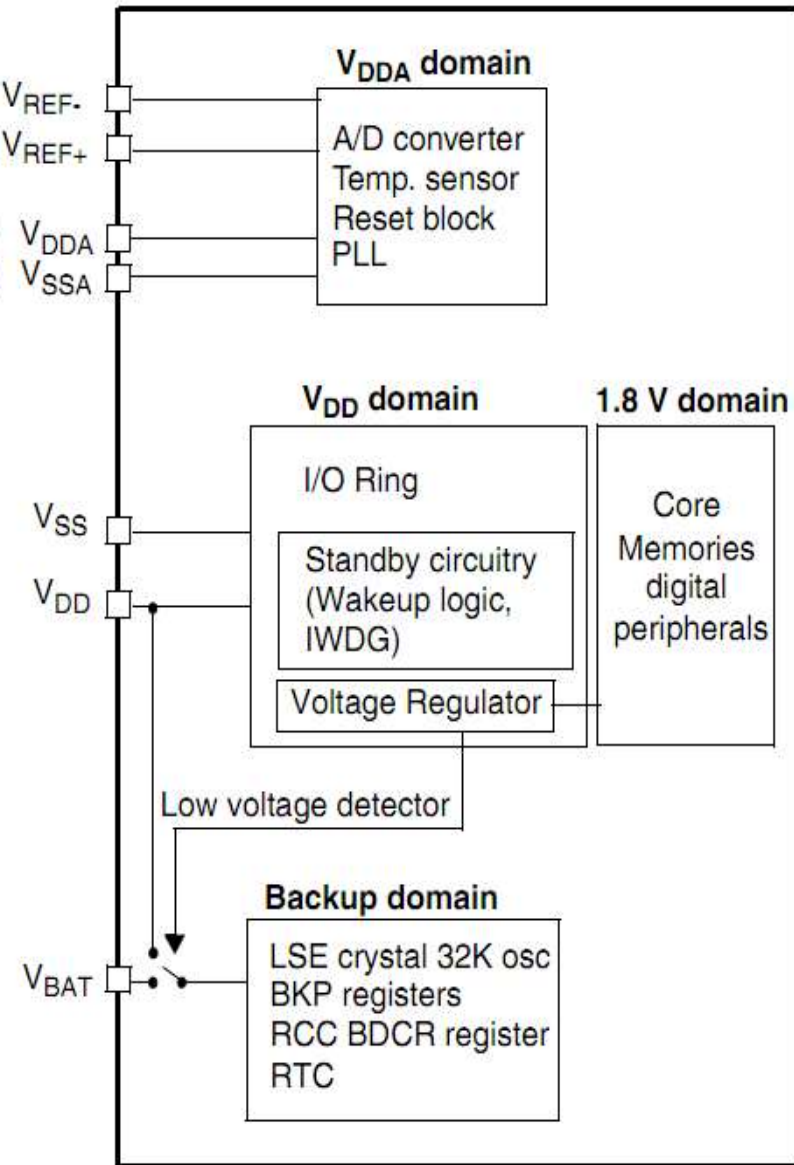
- SRAM probléma kezelésére új mód

	CPU Clock	Peripheral Clock	Real-Time Clock	SRAM	Aszinkron IT
Run					
Idle / Standby					
Power Safe					
Power Down					
Deep Power Down					

Energiatakarékos módok

32 bites mikrovezérlők

- ~2010 körül kezdett kialakulni
- Pl.: STM32F107 Különálló battery domain
 - Backup regiszterek, vagy SRAM
 - RTC funkcionalitás
 - Vdd-re, vagy a külön battery tápfeszültség
 - automatikusan átkapcsolás
 - Reset
 - Power control blokk
 - A Backup regiszterek
 - 42 darab 16 bites regiszterből
 - A tamper hatására az összes backup regiszter érték törtlődik.
 - Itt tárolódik az RTC kalibrációs regisztere is.



Energiatakarékos módok

32 bites mikrovezérlők

■ STM32F107

○ A Sleep mód

- csak a processzor áll meg (Idle mód az AVR-nél).
- gyakorlatilag 0 idő alatt újra tud indulni a feldolgozás.
- Felhasználja a Cortex mag speciális utasításait a WFI-t és WFE-et

○ A Stop mód

- a Core, és a periféria táptartomány kikapcsol, de az SRAM megőrzi a tartalmát.
- a Watchdog, a belső RTC és annak tápforrása programozhatóan bekapcsolva marad.

○ A Standby mód

- a Core, a periféria táptartomány kikapcsol, a feszültség regulátorral egyetemben
- az SRAM is elveszíti a tartalmát. Watchdog, a belső RTC és annak tápforrása a külön battery domainről biztosítható amennyiben így állítjuk be a konfigurációs biteket.
- A Standby módból a Wake-up pin , Watchdog reset, reset, vagy RTC interrupt hatására kerül ki a processzor.

Energiatakarékos módok

32 bites mikrovezérlők

- STM32F107 Sleep mód

Symbol	Parameter	Conditions	f_{HCLK}	Max ⁽¹⁾		Unit
				$T_A = 85\text{ °C}$	$T_A = 105\text{ °C}$	
I_{DD}	Supply current in Sleep mode	External clock ⁽²⁾ , all peripherals enabled	72 MHz	48.4	49	mA
			48 MHz	33.9	34.4	
			36 MHz	26.7	27.2	
			24 MHz	19.3	19.8	
			16 MHz	14.2	14.8	
			8 MHz	8.7	9.1	
		External clock ⁽³⁾ , all peripherals disabled	72 MHz	10.1	10.6	
			48 MHz	8.3	8.75	
			36 MHz	7.5	8	
			24 MHz	6.6	7.1	
			16 MHz	6	6.5	
			8 MHz	2.5	3	

Energiatakarékos módok

32 bites mikrovezérlők

■ STM32F107 Stop és Standby módok

Symbol	Parameter	Conditions	Typ ⁽¹⁾			Max		Unit
			V _{DD} /V _{BAT} = 2.0 V	V _{DD} /V _{BAT} = 2.4 V	V _{DD} /V _{BAT} = 3.3 V	T _A = 85 °C	T _A = 105 °C	
I _{DD}	Supply current in Stop mode	Regulator in Run mode, low-speed and high-speed internal RC oscillators and high-speed oscillator OFF (no independent watchdog)		32	33	600	1300	μA
		Regulator in Low Power mode, low-speed and high-speed internal RC oscillators and high-speed oscillator OFF (no independent watchdog)		25	26	590	1280	
	Supply current in Standby mode	Low-speed internal RC oscillator and independent watchdog ON		3	3.8	-	-	
		Low-speed internal RC oscillator ON, independent watchdog OFF		2.8	3.6	-	-	
		Low-speed internal RC oscillator and independent watchdog OFF, low-speed oscillator and RTC OFF		1.9	2.1	5 ⁽²⁾	6.5 ⁽²⁾	
I _{DD_VBAT}	Backup domain supply current	Low-speed oscillator and RTC ON	1.1	1.2	1.4	2.1 ⁽²⁾	2.3 ⁽²⁾	

Energiatakarékos módok felébredés

32 bites mikrovezérlők

- STM32F107
 - Külső oszc. stabilizálási idő 2ms
 - Belső RC oszcillátorról

Symbol	Parameter	Typ	Unit
$t_{WUSLEEP}^{(1)}$	Wakeup from Sleep mode	1.8	μs
$t_{WUSTOP}^{(1)}$	Wakeup from Stop mode (regulator in run mode)	3.6	μs
	Wakeup from Stop mode (regulator in low power mode)	5.4	
$t_{WUSTDBY}^{(1)}$	Wakeup from Standby mode	50	μs

Energiatakarékos módok

32 bites mikrovezérlők

■ LPC1768

○ Sleep mód (2 mA)

- Hagyományos Idle mód
- Core leáll, perifériák mennek
- reset, vagy IT kelti

○ Deep Sleep mód (200 – 300 μ A)

- Periféria órajel is leáll kivéve az RTC-t
- Internal RC oszc. marad
 - Külső oszcillátor elindítás 4096 belső RC CLK, belső RC-ről 4 CLK az indulás

○ Power down (20 – 100 μ A)

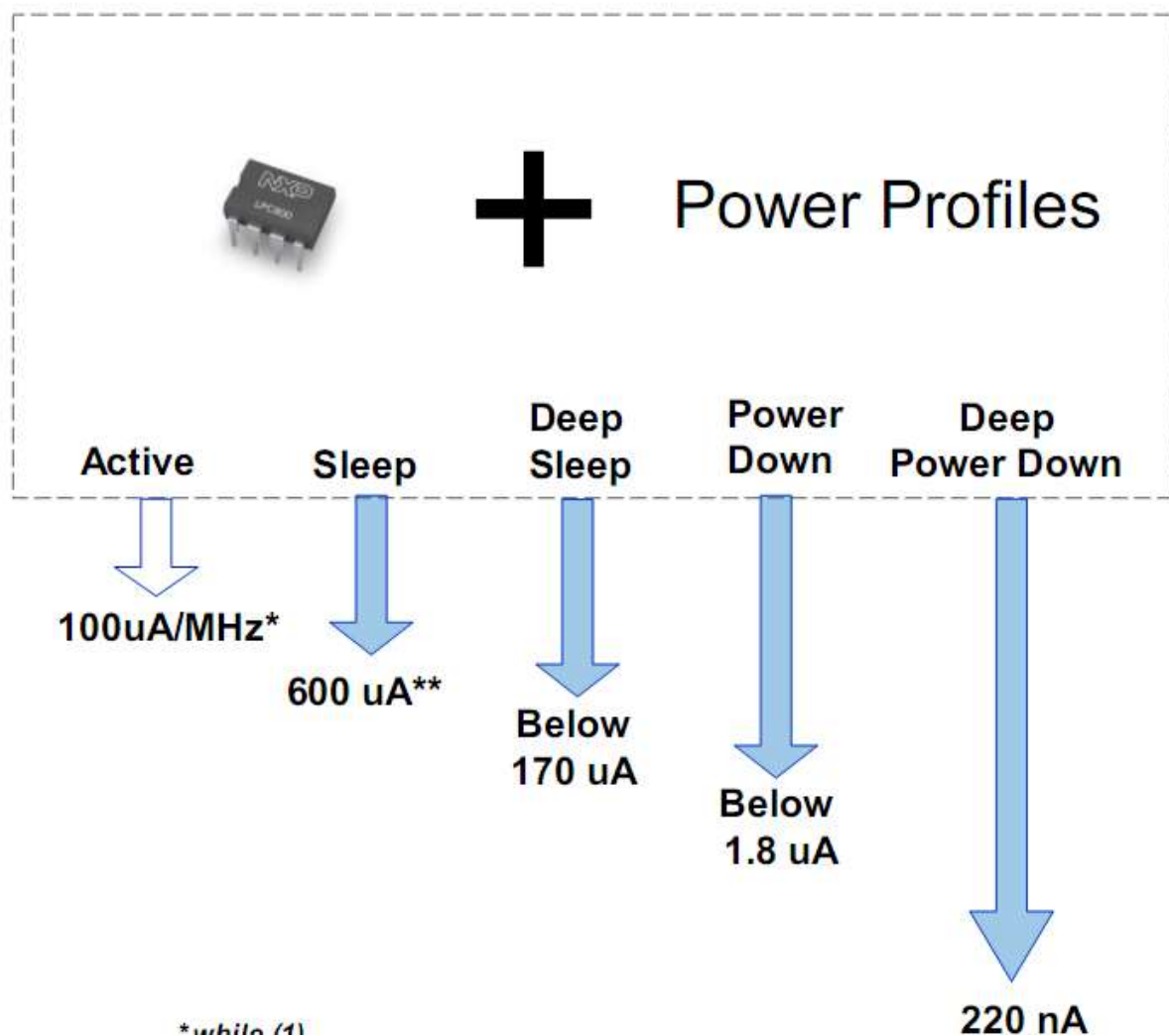
- RTC, Külső IT, Ethernet Wakeup on LAN, USB kelti
- A flash is kikapcsolva startup 100 μ s
- Internal RC oszc. kikapcsol
 - Külső oszcillátor elindítás 4096 belső RC CLK, belső RC-ről 60 μ s CLK az indulás

○ Deep power down (0,5 – 1 μ A)

- Minden lelőve az RTC és reset kivételével

Energiatakarékos módok

Cortex M0, LPC800 összefoglaló



Low Power Mode	Impact
Sleep	Peripherals and memories are active, core is shut down
Deep Sleep	Peripherals receive no internal clocks. Memories are in stand-by mode. The WWDT, WKT, and BOD can remain active to wake up the system on an interrupt
Power Down	Peripherals receive no internal clocks. The flash memory is powered down. The WWDT, WKT, and BOD can remain active to wake up the system on an interrupt
Deep Power Down	The entire system is shut down except for the general purpose registers in the PMU and the self wake-up timer. All registers maintain their internal states. The part can wake up on a pulse on the WAKEUP pin or when the self wake-up timer times out. On wake-up, the part reboots

Új trendek +1 köztes mód, módok bevezetése

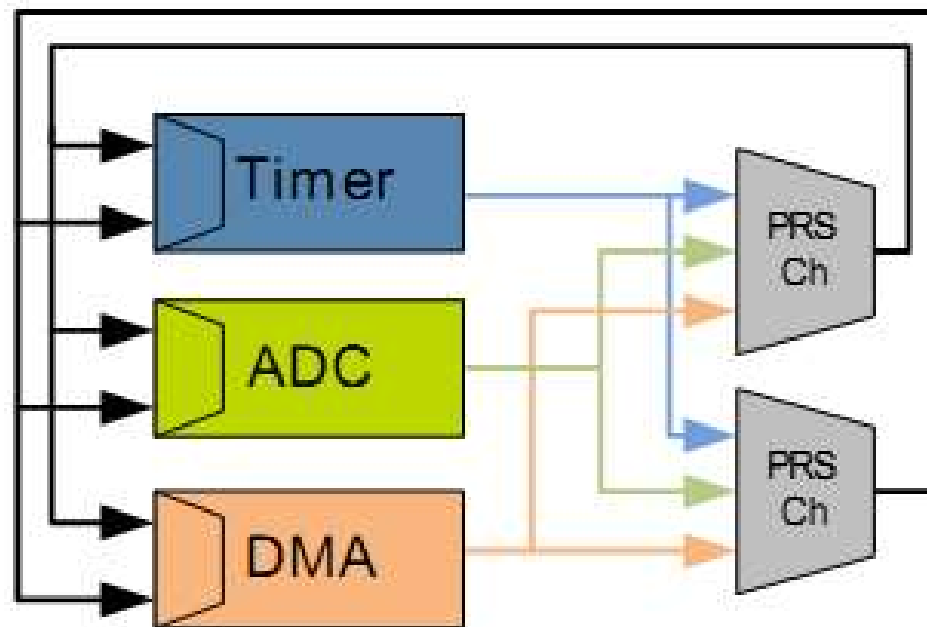
Silabs EFM32 energia takarékos módok

32 bites mikrovezérlők

- **Energy Mode 0: Run Mode** ~ 200uA/MHz
Normál működési mód megy a CPU minden óra aktív.
- **Energy Mode 1: Sleep Mode** ~ 50uA/MHz
CPU órajel leállítva. Perifériák és a RAM elérhető. Periferia Reflex system és DMA üzemképes.
- **Energy Mode 2: Deep Sleep Mode** ~ 1,1uA
Magas frekvenciájú oszcillátorok nem futnak. Csak aszincron vagy alacsony frekvenciájú perifériák aktívak (LCD driver, Low energy USART, RTC, Low Energy Sensor Interface, Analog Comparator, GPIO)
- **Energy Mode 3: Stop mode** ~ 0,9uA
Oszcillátorok lekapcsolva, kivétel az ULFRCO és a watchdog számára. Aktív perifériák (I2C, Watchdog, Analog Comparator, Voltage Comparator, RTC működhet az ULFRRCO-ról, GPIO aszincron IT lehet)
- **Energy Mode 4: Shut Off Mode** ~ 0,4uA RTC-vel, 20nA RTC nélkül
Minden leáll. Csak dedikált lábakra, vagy reset-re ébred. Bizonyos sorozatoknál a Retention RAM és a Backup RTC megmarad

Silabs EFM32 energia periféria reflex system

- A perifériák közötti gyors kommunikációt teszi lehetővé.
- Egy perifériáról jövő esemény lehet trigger kondíció, vagy bemenő adat egy másik periféria számára.
- Néhány reflex viselkedés, az aszinkron típusúak működhetnek EM2, EM3 üzemmódokba.



Köztes módok elterjedése

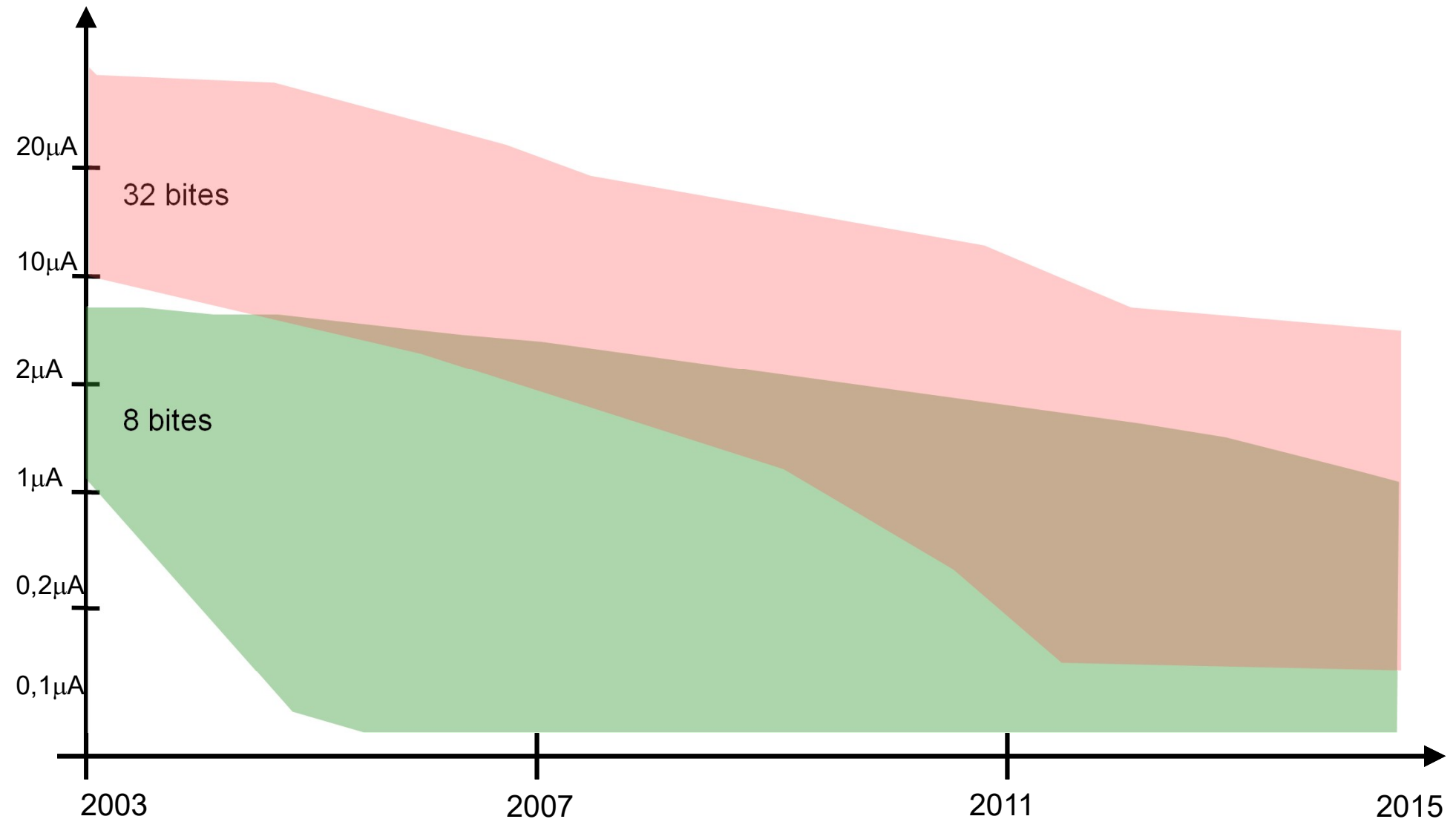
- A legtöbb mikrovezérlő gyártónál megjelennek
- Nagyon bonyolult táblázatokot eredményeznek (STM32U575)

Table 89. Functionalities depending on the working mode⁽¹⁾

Peripheral	Run	Sleep	Stop 0/1		Stop 2		Stop 3		Standby		Shutdown		VBAT
			-	Wakeup capability	-	Wakeup capability	-	Wakeup capability	-	Wakeup capability	-	Wakeup capability	
CPU	Y	-	-	-	-	-	-	-	-	-	-	-	-
Flash memory (2 Mbytes)	O ⁽²⁾	O ⁽²⁾	-	-	-	-	-	-	-	-	-	-	-
SRAM1 (192 Kbytes)	Y ⁽³⁾	Y ⁽⁴⁾	O ⁽⁷⁾	-	O ⁽⁷⁾	-	O ⁽⁷⁾	-	-	-	-	-	-
SRAM2 (64 Kbytes)	Y ⁽³⁾	Y ⁽⁴⁾	O ⁽⁷⁾	O ⁽⁵⁾	O ⁽⁷⁾	-	O ⁽⁷⁾	-	O ⁽⁶⁾	-	-	-	-
SRAM3 (512 Kbytes)	Y ⁽³⁾	Y ⁽⁴⁾	O ⁽⁷⁾	O ⁽⁵⁾	O ⁽⁷⁾	-	O ⁽⁷⁾	-	-	-	-	-	-
SRAM4 (16 Kbytes)	Y ⁽³⁾	Y ⁽⁴⁾	O ⁽⁷⁾	-	O ⁽⁷⁾	-	O ⁽⁷⁾	-	-	-	-	-	-
BKPSRAM	O	O	O	O ⁽⁵⁾	O		O		O				O
FSMC	O	O	-	-	-	-	-	-	-	-	-	-	-
OCTOSPILx (x =1,2)	O	O	-	-	-	-	-	-	-	-	-	-	-
Backup registers	Y	Y	Y	-	Y	-	Y	-	Y	-	Y	-	Y
Brownout reset (BOR)	Y	Y	Y	Y	Y	Y	Y	Y	Y	Y	-	-	-
Programmable voltage detector (PVD)	O	O	O	O	O	O	-	-	-	-	-	-	-
Peripheral voltage monitor	O	O	O	O	O	O	-	-	-	-	-	-	-
GPDMA	O	O	O	O ⁽⁸⁾	-	-	-	-	-	-	-	-	-
LPDMA	O	O	O	O ⁽⁹⁾	O	O ⁽⁹⁾	-	-	-	-	-	-	-

– További kb. 40 sor hasonló adatokkal

Sleep fogyasztás alakulása



Általános energia gazdálkodás

Tápellátás módja

■ Elemtípusok

○ Normál alkáli elem

- Nagyon alacsony önkisülés: tipikusan 5%/év normál hőmérsékleten (ez felmehet 25%/év-re is nagyobb hőmérsékleten)
- 1500-2000mAh

○ Gombelem, Lithium

- 3V-os alapfeszültség 10mAh-200mAh

Tápellátás módja

■ Elemtípusok *folytatás*

○ Tölthetőek

- NiMH and NiCd batteries
 - Erős memória effektus
 - gyors önkisülés: n%/nap
- Lithium-Ion, LiFePo
 - Nincs memória effektus
 - Elfogadható önkisülés n%/hónap

○ Szuper kapacitás

- Limitált feszültség szint 2V-5,5V
- Kérdéses mennyiségű áram kimenet
- 0,1F-10F

Energia átalakítás

- Kell-e egyáltalán
- DC/DC konverterek előnyök és hátrányok
 - Típus:
 - Step-up/Step-down
 - Hatásfok
 - Ár tényező
 - Szivárgó áram
- Lineáris stabilizátorok
 - Drop feszültség
 - Disszipált hőmérséklet
 - Szivárgó áram
- Integrált táprendszerek

Rendszerkialakítás

- Sleep és Aktív ciklusok aránya
 - Ennek megfelelő hardware felépítés
 - Kommunikációs hálózat és protokoll elrendezés
- Nem aktív külső perifériák lekapcsolása
 - High-side
 - Low-side kapcsolás
- Nem használt lábak kezelése
 - Lebegő lábak nem jók

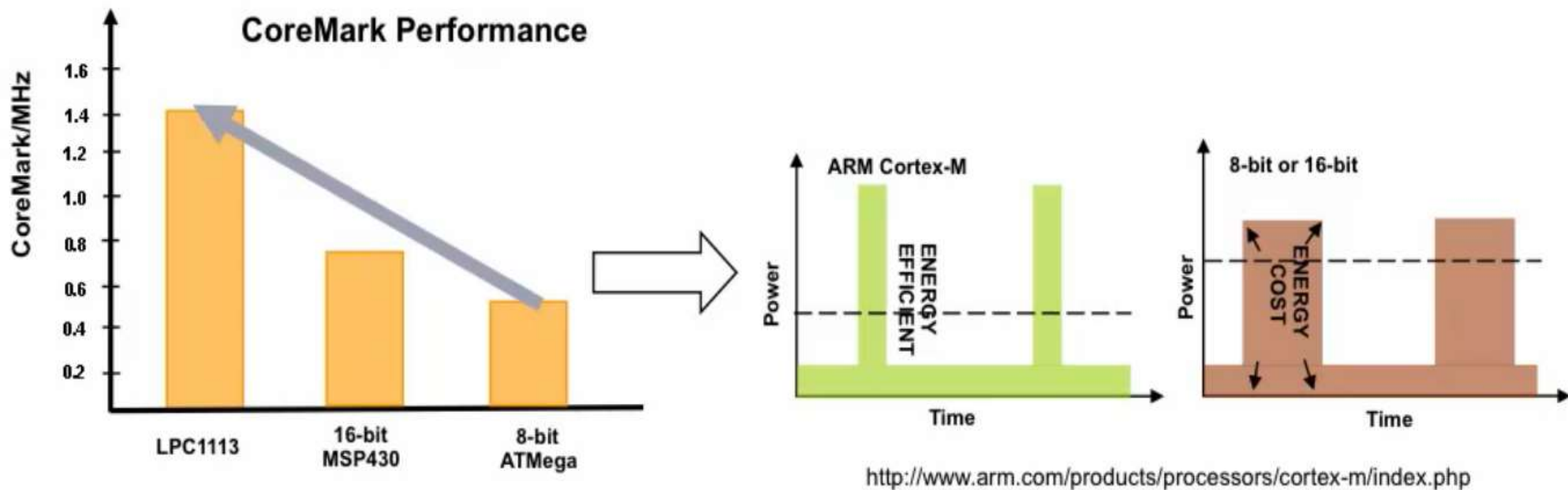
Számítási hatékonyság

8 bit, 16bit, 32bit összehasonlítás

8-bit example	16-bit example	ARM Cortex-M0
<pre> MOV A, XL ; 2 bytes MOV B, YL ; 3 bytes MUL AB; 1 byte MOV R0, A; 1 byte MOV R1, B; 3 bytes MOV A, XL ; 2 bytes MOV B, YH ; 3 bytes MUL AB; 1 byte ADD A, R1; 1 byte MOV R1, A; 1 byte MOV A, B ; 2 bytes ADDC A, #0 ; 2 bytes MOV R2, A; 1 byte MOV A, XH ; 2 bytes MOV B, YL ; 3 bytes </pre>	<pre> MUL AB; 1 byte ADD A, R1; 1 byte MOV R1, A; 1 byte MOV A, B ; 2 bytes ADDC A, R2 ; 1 bytes MOV R2, A; 1 byte MOV A, XH ; 2 bytes MOV B, YH ; 3 bytes MUL AB; 1 byte ADD A, R2; 1 byte MOV R2, A; 1 byte MOV A, B ; 2 bytes ADDC A, #0 ; 2 bytes MOV R3, A; 1 byte </pre>	<pre> MULS r0,r1,r0 </pre>
<p>Time: 48 clock cycles*</p> <p>Code size: 48 bytes</p>	<p>Time: 8 clock cycles</p> <p>Code size: 8 bytes</p>	<p>Time: 1 clock cycle</p> <p>Code size: 2 bytes</p>

Számítási teljesítmény és fogyasztás kapcsolata

- Gyorsabban végez többet aludhat



Érdekeség

FRAM alapú vezérlők

- Ferroelectric RAM
 - Nem felejtő memória
 - Kis energia kell az írásához
 - Gyors írási idő 125ns (mihez képest gyors?)
 - Univerzális memória: Adat + kód + háttértár
 - 10^{15} írási ciklus (azért itt lehetnek problémák)
- Texas Instrumentsnek van jelenleg élő sorozata a 430-asból
- 2011-ben jelent meg az első próbálkozás

FRAM alapú vezérlők

- TMS430FR sorozat
 - Max. frekvencia 16-24MHz
 - 4-128kByte FRAM
 - 0,5-2kByte SRAM

Mode	Consumption (Typical)
Active Mode	81.4 μ A/MHz
Standby	6.3 μ A
Real-Time Clock	1.5 μ A
Shutdown	0.32 μ A